



Bandsaws
Models BS-CN-1651, 2000
Items 19457, 19458
Instruction Manual



Revised - 04/04/2023

Toll Free: 1-800-465-0234
Fax: 905-607-0234
Email: service@omcan.com
www.omcan.com



Table of Contents

Model BS-CN-1651 / Model BS-CN-2000

Section	Page
General Information -----	3 - 4
Safety and Warranty -----	4 - 5
Technical Specifications -----	6
Operation -----	6
Maintenance -----	6 - 7
Instructions Français -----	7 - 9
Instrucciones en Español -----	10 - 12
Parts Breakdown -----	13 - 16
Electrical Schematics -----	17
Notes -----	18
Warranty Registration -----	19



General Information

Omcan Manufacturing and Distributing Company Inc., Food Machinery of America, Inc. dba Omcan and Omcan Inc. are not responsible for any harm or injury caused due to any person's improper or negligent use of this equipment. The product shall only be operated by someone over the age of 18, of sound mind, and not under the influence of any drugs or alcohol, who has been trained in the correct operation of this machine, and is wearing authorized, proper safety clothing. Any modification to the machine voids any warranty, and may cause harm to individuals using the machine or in the vicinity of the machine while in operation.

CHECK PACKAGE UPON ARRIVAL

Upon receipt of an Omcan shipment please inspect for external damage. If no damage is evident on the external packaging, open carton to ensure all ordered items are within the box, and there is no concealed damage to the machine. If the package has suffered rough handling, bumps or damage (visible or concealed), please note it on the bill of lading before accepting the delivery and contact Omcan within 24 hours, so we may initiate a claim with the carrier. A detailed report on the extent of the damage caused to the machine must be filled out within three days, from the delivery date shown in the shipping documents. Omcan has no recourse for damaged products that were shipped collect or third party.

Before operating any equipment, always read and familiarize yourself with all operation and safety instructions.

Omcan would like to thank you for purchasing this machine. It's of the utmost importance to save these instructions for future reference. Also save the original box and packaging for shipping the equipment if servicing or returning of the machine is required.

Omcan Fabrication et distribution Compagnie Limitée et Food Machinery d'Amérique, dba Omcan et Omcan Inc. ne sont pas responsables de tout dommage ou blessure causé du fait que toute personne ait utilisé cet équipement de façon irrégulière. Le produit ne doit être exploité que par quelqu'un de plus de 18 ans, sain d'esprit, et pas sous l'influence d'une drogue ou d'alcool, qui a été formé pour utiliser cette machine correctement, et est vêtu de vêtements de sécurité appropriés. Toute modification de la machine annule toute garantie, et peut causer un préjudice à des personnes utilisant la machine ou des personnes à proximité de la machine pendant son fonctionnement.

VÉRIFIEZ LE COLIS DÈS RÉCEPTION

Dès réception d'une expédition d'Omcan veuillez inspecter pour dommages externes. Si aucun dommage n'est visible sur l'emballage externe, ouvrez le carton afin de s'assurer que tous les éléments commandés sont dans la boîte, et il n'y a aucun dommage dissimulé à la machine. Si le colis n'a subi aucune mauvaises manipulations, de bosses ou de dommages (visible ou cachée), notez-le sur le bond de livraison avant d'accepter la livraison et contactez Omcan dans les 24 heures qui suivent, pour que nous puissions engager une réclamation auprès du transporteur. Un rapport détaillé sur l'étendue des dommages causés à la machine doit être rempli dans un délai de trois jours, à compter de la date de livraison indiquée dans les documents d'expédition. Omcan n'a aucun droit de recours pour les produits endommagés qui ont été expédiés ou cueilli par un tiers transporteur.

General Information

Avant d'utiliser n'importe quel équipement, toujours lire et vous familiariser avec toutes les opérations et les consignes de sécurité.

Omcan voudrais vous remercier d'avoir choisi cette machine. Il est primordial de conserver ces instructions pour une référence ultérieure. Également conservez la boîte originale et l'emballage pour l'expédition de l'équipement si l'entretien ou le retour de la machine est nécessaire.

Omcan Empresa De Fabricacion Y Distribucion Inc. Y Maquinaria De Alimentos De America, Inc. dba Omcan y Omcan Inc. no son responsables de ningun daño o perjuicio causado por cualquier persona inadecuada o el uso descuidado de este equipo. El producto solo podra ser operado por una persona mayor de 18 años, en su sano juicio y no bajo alguna influencia de droga o alcohol, y que este ha sido entrenado en el correcto funcionamiento de esta máquina, y ésta usando ropa apropiada y autorizada. Cualquier modificación a la máquina anula la garantía y puede causar daños a las personas usando la máquina mientras esta en el funcionamiento.

REVISE EL PAQUETE A SU LLEGADA

Tras la recepcion de un envio Omcan favor inspeccionar daños externos. Si no hay daños evidentes en el empaque exterior, Habra el carton para asegurarse que todos los articulos solicitados estén dentro de la caja y no encuentre daños ocultos en la máquina. Si el paquete ha sufrido un manejo de poco cuidado, golpes o daños (visible o oculto) por favor anote en la factura antes de aceptar la entrega y contacte Omcan dentro de las 24 horas, de modo que podamos iniciar una reclamación con la compañía. Un informe detallado sobre los daños causados a la máquina debe ser llenado en el plazo de tres días, desde la fecha de entrega que se muestra en los documentos de envío. Omcan no tiene ningun recurso por productos dañados que se enviaron a recoger por terceros.

Antes de utilizar cualquier equipo, siempre lea y familiarizarse con todas las instrucciones de funcionamiento y seguridad.

Omcan le gustaría darle las gracias por la compra de esta máquina. Es de la mayor importancia para salvar estas instrucciones para futuras consultas. Además, guarda la caja original y el embalaje para el envío del equipo si servicio técnico o devolución de la máquina que se requiere.

Safety and Warranty

CAUTION - NOT MEANT FOR FROZEN PRODUCT

1. This machine must not be cleaned with a jet sprayer.
2. The adjustment of the screw regulating the device on the top wheel shall be done by Omcan, otherwise it will affect the operation of the machine.
3. This machine is only suitable for processing non-frozen food.
4. Special care must be taken when dismantling the saw band to avoid an accident.



Safety and Warranty

RESIDENTIAL USERS: Vendor assumes no liability for parts or labor coverage for component failure or other damages resulting from installation in non-commercial or residential applications. The right is reserved to deny shipment for residential usage; if this occurs, you will be notified as soon as possible.

1 YEAR PARTS AND LABOUR BENCH WARRANTY

Within the warranty period, contact Omcan Inc. at 1-800-465-0234 to schedule a drop off to either an Omcan authorized service depot in the area, or to an Omcan Service warehouse to repair the equipment.

Unauthorized maintenance will void the warranty. Warranty covers electrical and part failures, not improper use.

Please see <https://omcan.com/disclaimer> for complete info.

WARNING:

The packaging components (cardboard, polyethylene, and others) are classified as normal solid urban waste and can therefore be disposed of without difficulty.

In any case, for suitable recycling, we suggest disposing of the products separately (differentiated waste) according to the current norms.

DO NOT DISCARD ANY PACKAGING MATERIALS IN THE ENVIRONMENT!

Technical Specifications

Model	BS-CN-1651	BS-CN-2000
Power	650W	1100W
Electrical	110-120V / 60Hz / 1	
Blade Size	65" x 0.6" x 0.02" 1650 x 15 x 0.5mm	78.7" x 0.8" x 0.02" 2000 x 20 x 0.5mm
Rotational Speed	1420 RPM	
Cutting Height	0" - 7.1" / 0 - 180mm	0" - 10.2" / 0 - 260mm
Cutting Thickness	0.2" - 6.1" / 5 - 155mm	0.2" - 7.1" / 5 - 180mm
Working Table Size	19.7" x 15" / 500 x 380mm	22" x 16.7" / 560 x 425mm
Dimensions	20.5" x 18.5" x 32.3" 520 x 470 x 820mm	23.2" x 22.4" x 40.9" 590 x 570 x 1040mm
Packaging Dimensions	23.2" x 22" x 36.2" 590 x 560 x 920mm	25.2" x 24" x 45.7" 640 x 610 x 1160mm
Weight	88.2 lbs. / 40 kgs.	137.8 lbs. / 62.5 kgs.
Packaging Weight	101.4 lbs. / 46 kgs.	172 lbs. / 78 kgs.
Item Number	19457	19458

Operation

1. Release the fixing handle of meat stopper.
2. Confirm the cutting thickness by adjusting the distance between front and rear meat stoppers and band saw.
3. Tighten fixed handle and turn on switch.
4. Lift the pressing block, put the food to be processed close to the meat stopper and push the food through the saw with the pressing block.

The pressing speed will differ based on what type of product is being passed through the blade.

5. Repeat the process until the cutting operation is completed. Then turn off the power supply.

Always use the pressing block to push meat through the machine, never use your hands.

Maintenance

ALWAYS UNPLUG THE MACHINE FROM THE ELECTRICAL SOCKET BEFORE PERFORMING ANY MAINTENANCE OR CLEANING!

CLEANING

The machine must not be cleaned with a jet sprayer.

1. Turn the locking handle in the clockwise direction, open the protection door, put on protective gloves, rotate the adjusting rod for saw band tensioning and lift the bottom wheel for demounting of the saw band.
2. Remove guide impeller and demount the carrying plate.
3. Raise the top wheel upward and outward to demount.
4. After cleaning, reassemble the machine by following these steps in reverse order.

SERVICING UNIT

- Pull out the bottom wheel with two hands evenly by releasing the pressing plate of axle end. In case of difficulty in removing, use the dismounting device below the carrying plate to easily dismantle the vertical clamping device of the bottom wheel.

NOTICE

- When remounting the saw band, check the tooth direction and make sure that the saw band is close to the backing wheel face of the lower clamping device.
The position of the backing wheel has been preset at delivery.
- Rotate the top wheel by hand and make sure that it runs smoothly and the teeth stand out on the wheel.

Instructions Français

SÉCURITÉ ET GARANTIE

ATTENTION - NE SIGNIFIE PAS UN PRODUIT CONGELÉ

1. Cette machine ne doit pas être nettoyé avec un pulvérisateur à jet.
2. Le réglage de la vis de réglage du dispositif sur la roue supérieure doit être fait par Omcan, sinon il aura une incidence sur le fonctionnement de la machine.
3. Cette machine convient uniquement au traitement des aliments non surgelés.
4. Une attention particulière doit être prise lors du démontage de la bande de scie pour éviter un accident.

UTILISATEURS RÉSIDENTIELS: Le fournisseur n'assume aucune responsabilité pour la couverture des pièces ou de la main-d'œuvre en cas de défaillance des composants ou d'autres dommages résultant de l'installation dans des applications non commerciales ou résidentielles. Le droit est réservé de refuser l'expédition pour un usage résidentiel; si cela se produit, vous en serez informé dans les plus brefs délais.

Instructions Français

1 AN PIÈCES ET TRAVAIL BANC GARANTIE

Dans la période de garantie, contacter Omcan Inc. au 1-800-465-0234 pour planifier une chute hors soit un dépôt Omcan de service autorisé dans la zone ou à un entrepôt Omcan service pour réparer l'équipement.

Entretien non autorisée annulera la garantie. La garantie couvre les pannes électriques et une partie pas une mauvaise utilisation.

S'il vous plaît voir <https://omcan.com/disclaimer> pour info complète.

AVERTISSEMENT:

Les matériaux d'emballage (carton, de polyéthylène et autres) sont classés comme déchets solides urbains normale et peuvent donc être éliminés sans difficulté.

En tout cas, pour le recyclage approprié, nous suggérons tranchent des produits séparément (différenciée des déchets) selon les normes actuelles.

NE PAS JETER LES EMBALLAGES DANS L'ENVIRONNEMENT!

SPÉCIFICATIONS TECHNIQUES

Modèle	BS-CN-1651	BS-CN-2000
Pouvoir	650W	1100W
Électrique	110-120V / 60Hz / 1	
Taille de la lame	65" x 0.6" x 0.02" 1650 x 15 x 0.5mm	78.7" x 0.8" x 0.02" 2000 x 20 x 0.5mm
Vitesse rotationnelle	1420 RPM	
Hauteur de coupe	0" - 7.1" / 0 - 180mm	0" - 10.2" / 0 - 260mm
Épaisseur de coupe	0.2" - 6.1" / 5 - 155mm	0.2" - 7.1" / 5 - 180mm
Taille de la table de travail	19.7" x 15" / 500 x 380mm	22" x 16.7" / 560 x 425mm
Dimensions	20.5" x 18.5" x 32.3" 520 x 470 x 820mm	23.2" x 22.4" x 40.9" 590 x 570 x 1040mm
Dimensions de l'emballage	23.2" x 22" x 36.2" 590 x 560 x 920mm	25.2" x 24" x 45.7" 640 x 610 x 1160mm
Poids	88.2 lbs. / 40 kgs.	137.8 lbs. / 62.5 kgs.
Poids de l'emballage	101.4 lbs. / 46 kgs.	172 lbs. / 78 kgs.
Numéro d'article	19457	19458

Instructions Français

OPÉRATION

1. Relâchez la poignée de fixation du bouchon de la viande.
2. Confirmez l'épaisseur de coupe en ajustant la distance entre les bouchons de viande avant et arrière et scie à ruban.
3. Serrer poignée fixe et de fermer l'interrupteur.
4. Soulevez le bloc de pressage, mettre les aliments à traiter à proximité de l'arrêt de la viande et pousser la nourriture à travers la scie avec le bloc de pressage.

La vitesse appuyant va varier en fonction de ce type de produit est en cours traversé la lame.

5. Répéter l'opération jusqu'à ce que l'opération de découpe est terminée. Puis coupez l'alimentation.

Toujours utiliser le bloc de pressage pour pousser la viande à travers la machine, ne utilisez jamais vos mains.

ENTRETIEN

DÉBRANCHEZ TOUJOURS LA MACHINE DE LA PRISE ÉLECTRIQUE AVANT D'EFFECTUER TOUT ENTRETIEN OU NETTOYAGE!

NETTOYAGE

La machine ne doit pas être nettoyé avec un pulvérisateur à jet.

1. Tournez la poignée de verrouillage dans le sens horaire, ouvrir la porte de protection, mettre des gants de protection, tourner la tige de réglage pour scie bande tension et soulever la roue en bas pour le démontage de la bande de scie.
2. Déposer le guide roue et démonter la plaque de support.
3. Soulevez la roue supérieure vers le haut et vers l'extérieur pour démonter.
4. Après le nettoyage, remonter la machine en suivant ces étapes dans l'ordre inverse.

UNITÉ DE SERVICE

- Tirez sur la roue en bas avec les deux mains de façon uniforme en libérant la plaque de pression de la fin de l'essieu. En cas de difficulté à enlever, utiliser le dispositif de démontage ci-dessous la plaque de support de démonter facilement le dispositif de la roue en bas de serrage vertical.

AVIS

- Lorsque remonter la bande de scie, vérifier le sens de la dent et se assurer que la bande de scie est proche de la face de la roue de support de l'appareil serrage inférieure.
La position de la roue de support a été réglé à la livraison.
- Tournez la roue supérieure à la main et se assurer qu'il fonctionne bien et les dents se démarquer sur la roue.

Instrucciones en Español

SEGURIDAD Y GARANTÍA

PRECAUCIÓN - NO SIGNIFICA PARA PRODUCTO CONGELADO

1. Esta máquina no debe limpiarse con un pulverizador de chorro.
2. El ajuste del tornillo de regulación del dispositivo en la parte superior de la rueda deberá ser realizada por Omcan, si no afectará a la operación de la máquina.
3. Esta máquina solo es adecuada para procesar alimentos no congelados.
4. Especial cuidado debe ser tomado al desmantelamiento de la banda de sierra para evitar un accidente.

USUARIOS RESIDENCIALES: El proveedor no asume ninguna responsabilidad por la cobertura de piezas o mano de obra por fallas de componentes u otros daños resultantes de la instalación en aplicaciones residenciales o no comerciales. Se reserva el derecho a denegar el envío para uso residencial; si esto ocurre, se le notificará lo antes posible.

1 AÑO EN PIEZAS Y TRABAJO BENCH GARANTÍA

Dentro del período de garantía, póngase en contacto Omcan Inc. al 1-800-465-0234 para programar una caída ya sea a un depósito autorizado Omcan servicio en la zona, o para un almacén de servicio Omcan para reparar el equipo.

Mantenimiento no autorizada anulará la garantía. La garantía cubre no fallas eléctricas y piezas de uso indebido.

Por favor, vea <https://omcan.com/disclaimer> para obtener información completa.

ADVERTENCIA:

Las piezas de embalaje (cartón, polietileno, etc.) se clasifican como residuos sólidos urbanos y por lo tanto se pueden eliminar sin dificultades.

En cualquier caso, para el reciclaje adecuado, le sugerimos comercialización de esos productos por separado (residuos diferenciada) de acuerdo con las normas vigentes.

NO TIRAR LOS PRODUCTOS ENVASADO EN EL MEDIO AMBIENTE!

Instrucciones en Español

ESPECIFICACIONES TÉCNICAS

Modelo	BS-CN-1651	BS-CN-2000
Energía	650W	1100W
Eléctrico	110-120V / 60Hz / 1	
Tamaño de la hoja	65" x 0.6" x 0.02" 1650 x 15 x 0.5mm	78.7" x 0.8" x 0.02" 2000 x 20 x 0.5mm
Velocidad rotacional	1420 RPM	
Altura de corte	0" - 7.1" / 0 - 180mm	0" - 10.2" / 0 - 260mm
Espesor de corte	0.2" - 6.1" / 5 - 155mm	0.2" - 7.1" / 5 - 180mm
Tamaño de la mesa de trabajo	19.7" x 15" / 500 x 380mm	22" x 16.7" / 560 x 425mm
Dimensiones	20.5" x 18.5" x 32.3" 520 x 470 x 820mm	23.2" x 22.4" x 40.9" 590 x 570 x 1040mm
Dimensiones del embalaje	23.2" x 22" x 36.2" 590 x 560 x 920mm	25.2" x 24" x 45.7" 640 x 610 x 1160mm
Peso	88.2 lbs. / 40 kgs.	137.8 lbs. / 62.5 kgs.
Peso del embalaje	101.4 lbs. / 46 kgs.	172 lbs. / 78 kgs.
Número de artículo	19457	19458

OPERACIÓN

1. Soltar el mango de fijación de tapón de carne.
2. Confirmar el espesor de corte mediante el ajuste de la distancia entre los tapones de carne delantero y trasero y sierra de cinta.
3. Apriete la manija fija y encienda el interruptor.
4. Levante el bloque prensado, poner la comida a procesar cerca del tope de la carne y empujar la comida a través de la sierra con el bloque de prensado.

La velocidad pulsando será diferente en función del tipo de producto se está pasando a través de la hoja.

5. Repita el proceso hasta que se complete la operación de corte. A continuación, apague la fuente de alimentación.

Utilice siempre el bloque presionando para empujar la carne a través de la máquina, nunca use las manos.

MANTENIMIENTO

SIEMPRE DESENCHUFE EL EQUIPO DE LA TOMA DE CORRIENTE ANTES DE DAR MANTENIMIENTO O LIMPIEZA!

LIMPIEZA

La máquina no debe limpiarse con un pulverizador de chorro.

Instrucciones en Español

1. Gire la manija de bloqueo en la dirección de las agujas del reloj, abra la puerta de protección, use guantes protectores, gire la varilla de ajuste de la sierra de tensado de la banda y levante la rueda inferior para el desmontaje de la banda de sierra.
2. Retire guía impulsor y desmontar la placa de carga.
3. Levante la rueda superior hacia arriba y hacia afuera para desmontar.
4. Después de la limpieza, vuelva a montar la máquina siguiendo estos pasos en orden inverso.

UNIDAD DE SERVICIO

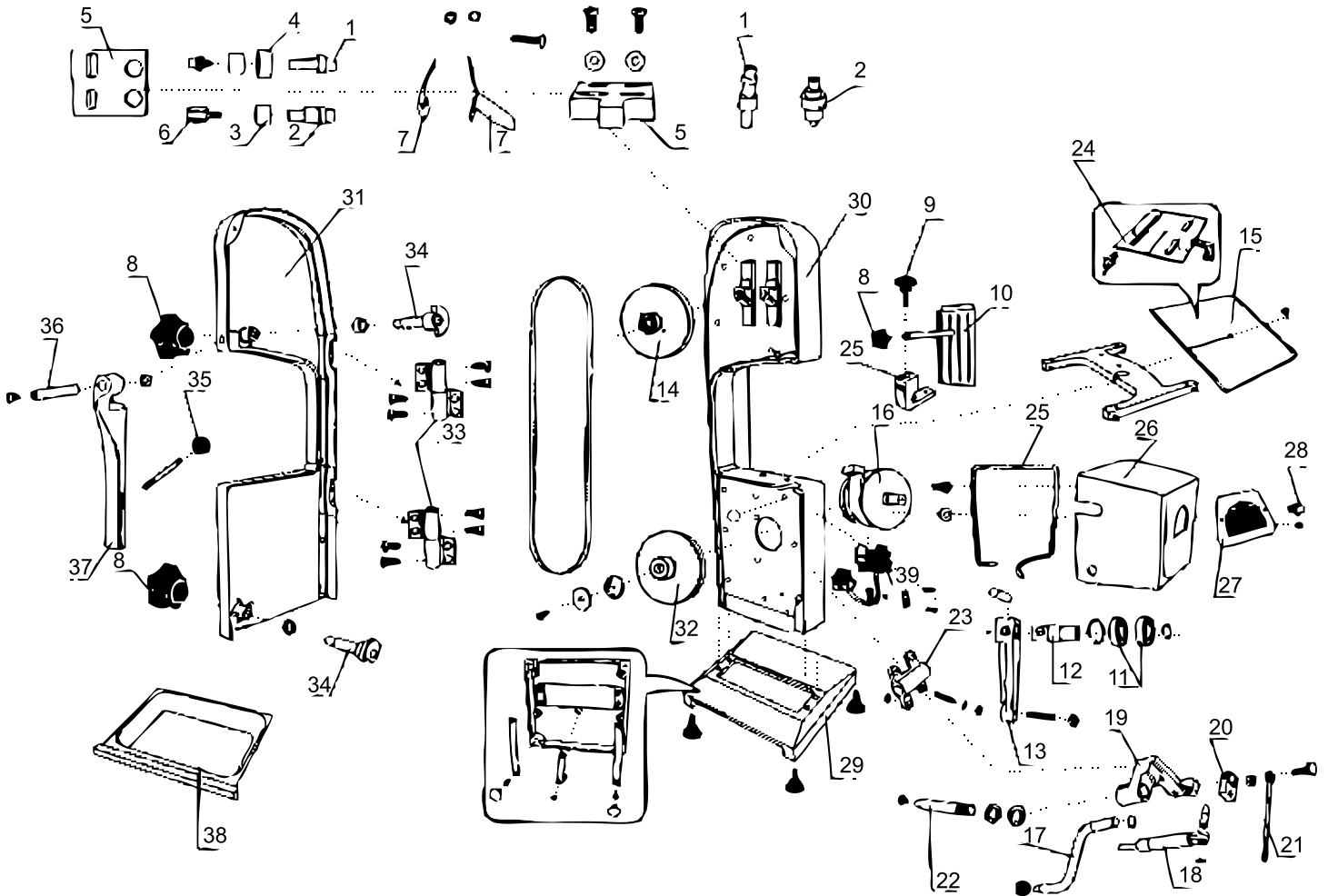
- Tire de la rueda inferior con dos manos de manera uniforme por la liberación de la placa de presión de extremo del eje. En caso de dificultad en la eliminación, utilice el dispositivo de desmontaje por debajo de la placa de soporte para desmontar fácilmente el dispositivo de sujeción vertical de la rueda inferior.

AVISO

- Al volver a montar la banda de sierra, revise la dirección de los dientes y asegúrese de que la cinta de sierra está cerca de la cara de la rueda de apoyo del dispositivo de sujeción inferior.
La posición de la rueda de apoyo se ha preestablecido en el parto.
- Gire la rueda de la parte superior con la mano y asegúrese de que se ejecuta sin problemas y los dientes se destacan en el volante.

Parts Breakdown

Model **BS-CN-1651** 19457



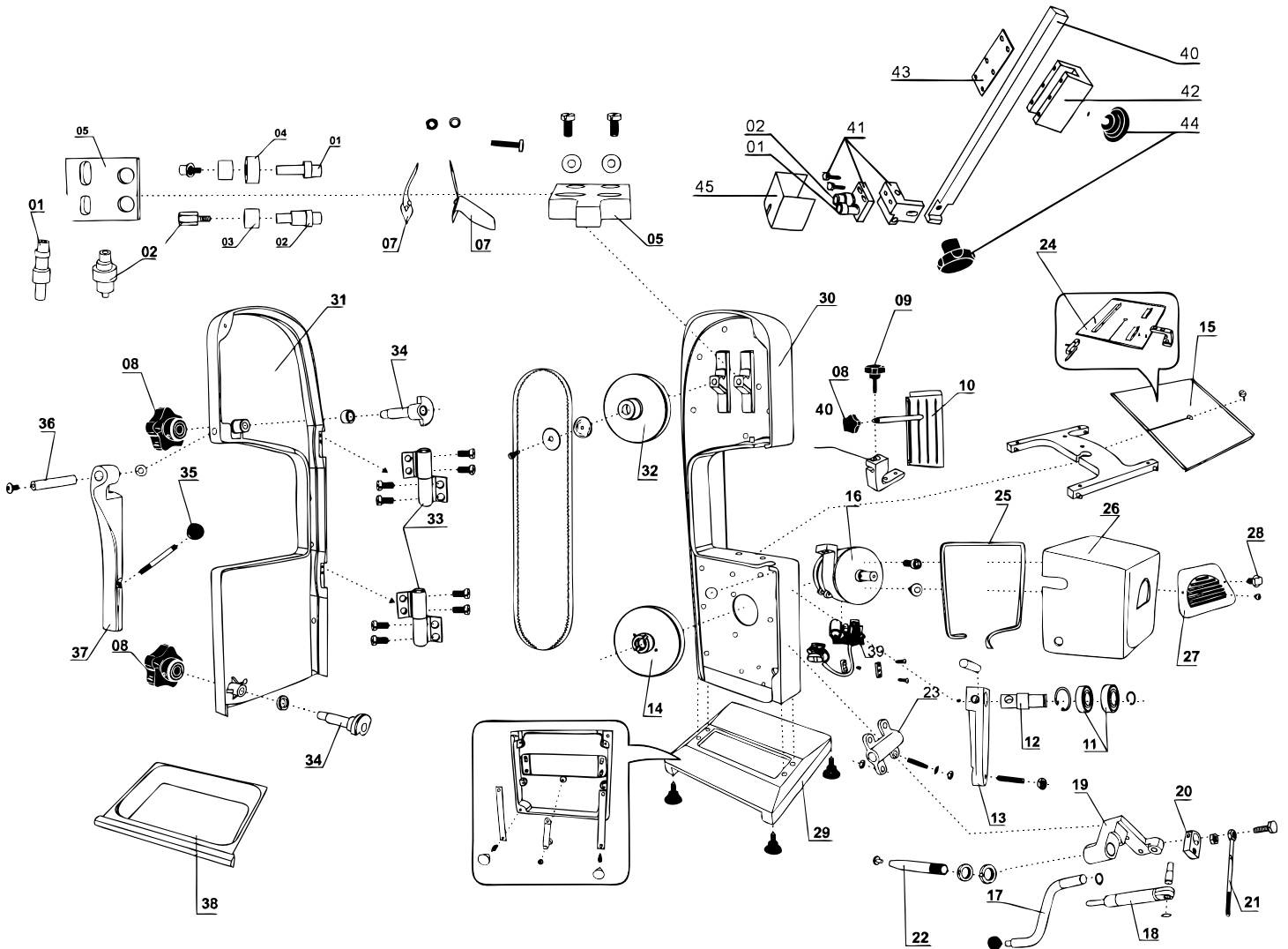
Parts Breakdown

Model BS-CN-1651 19457

Item No.	Description	Position	Item No.	Description	Position	Item No.	Description	Position
30518	Eccentric Small Shaft for 19457	1	30534	Motor Tensioning Handle for 19457	17	30549	Driving Wheel for 19457	32
30519	Champing Wheel Axle for 19457	2	30535	Pneumatic Spring for 19457	18	30550	Hinge for 19457	33
30520	Clamping Sleeve for 19457	3	30536	Motor Tensioning Seat for 19457	19	30551	Locking Block for 19457	34
30521	Positioning Wheel for 19457	4	30537	Tensioning Seat Rotation Block for 19457	20	30552	Meat Pressing Block Handle for 19457	35
30522	Meat Scraping Seat for 19457	5	30538	Motor Tensioning Bolt for 19457	21	30553	Meat Pressing Block Lock for 19457	36
30523	Clamping Screw for 19457	6	30539	Motor Overturning Axle for 19457	22	30554	Meat Pressing Block for 19457	37
30524	Meat Scraping Supporting Sheet for 19457	7	30540	Motor Overturning Axle Seat for 19457	23	30555	Water Pressing Tray for 19457	38
30525	Pentas Hand Wheel Five-Star for 19457	8	30541	Dismantling Tools for 19457	24	30556	Electric Assembly for 19457	39
30526	Locking Handle for 19457	9	30542	Motor Housing Seal for 19457	25	78299	Power Cord for 19457	39A
30527	Meat Stopper for 19457	10	30543	Motor Housing for 19457	26	30557	Switch for 19457	39B
30528	Driven Wheel Bearing for 19457	11	30544	Motor Housing Heat Sink for 19457	27	30558	Capacitance for 19457	39C
30529	Driving Axle for 19457	12	30545	Locking Nut for 19457	28	30559	Transformer for 19457	39D
30530	Driving Axle Stand for 19457	13	30546	Base for 19457	29	30560	Relay for 19457	39E
30531	Driven Wheel for 19457	14	78298	Feet for 19457	29A	30561	Micro Switch for 19457	39F
30532	Carrying Plate for 19457	15	30547	Enclosure 1 for 19457	30	72251	Central Part of Carrying Plate for 19457	40
30533	Motor for 19457	16	30548	Enclosure 2 for 19457	31	66106	Saw Blade for 19457	

Parts Breakdown

Model BS-CN-2000 19458



Parts Breakdown

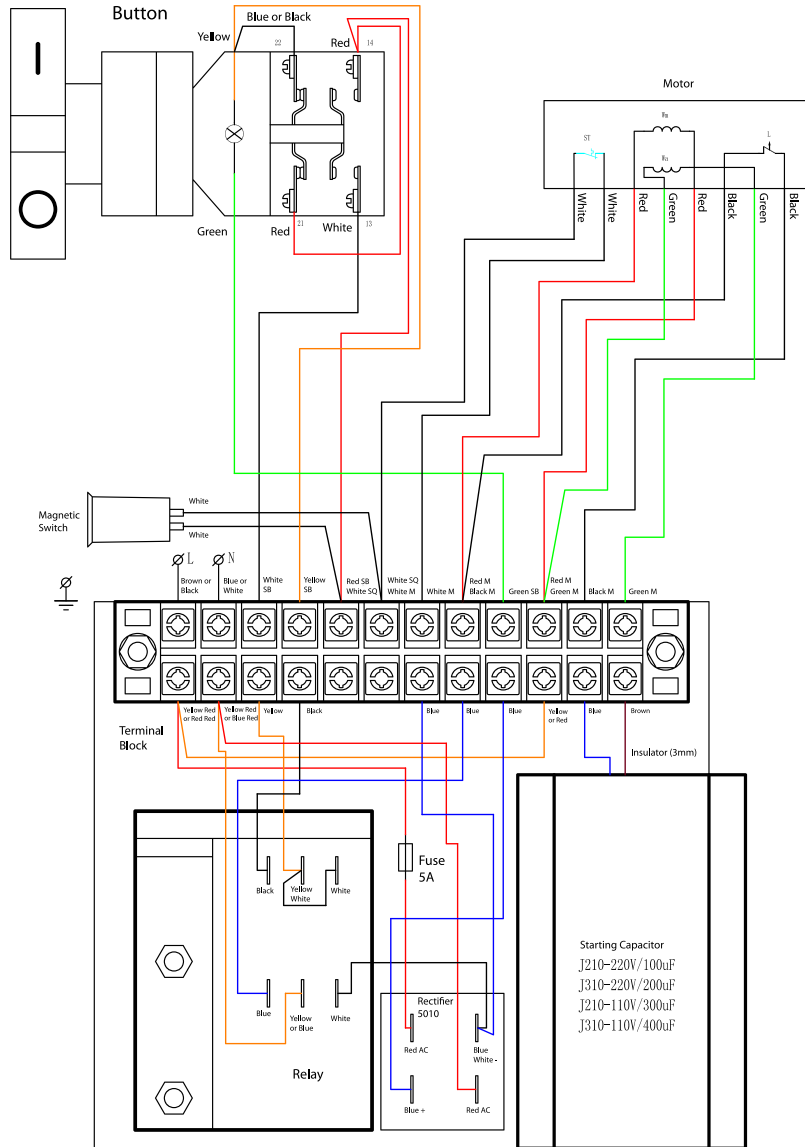
Model BS-CN-2000 19458

Item No.	Description	Position	Item No.	Description	Position	Item No.	Description	Position
30470	Eccentric Small Shaft for 19458	1	30486	Motor Tensioning Handle for 19458	17	30500	Driven Wheel for 19458	32
30471	Clamping Wheel Axle for 19458	2	30487	Pneumatic Spring for 19458	18	30501	Hinge for 19458	33
30472	Clamping Sleeve for 19458	3	30488	Motor Tensioning Seat for 19458	19	30502	Locking Block for 19458	34
30473	Positioning Wheel for 19458	4	30489	Tensioning Seat Rotation Block for 19458	20	30503	Meat Pressing Block Handle for 19458	35
30474	Meat Scraping Seat for 19458	5	30490	Motor Tensioning Bolt for 19458	21	30504	Meat Pressing Block Lock for 19458	36
30475	Clamping Screw for 19458	6	30491	Motor Overturning Axle for 19458	22	30505	Meat Pressing Block for 19458	37
30476	Meat Scraping Supporting Sheet for 19458	7	30492	Motor Overturning Axle Seat for 19458	23	30506	Water Pressing Tray for 19458	38
30477	Pentas Hand Wheel Five-Star for 19458	8	30493	Dismantling Tools for 19458	24	30507	Electric Assembly for 19458	39
30478	Locking Handle for 19458	9	30494	Motor Housing Seal for 19458	25	30508	Saw Blade Supporting Frame for 19458	40
30479	Meat Stopper for 19458	10	30495	Motor Housing for 19458	26	30509	Saw Blade Clamping Frame for 19458	41
30480	Driven Wheel Bearing 6004Z 25x52x10 for 19458	11	30496	Motor Housing Heat Sink for 19458	27	30510	Supporting Frame Clamping Case for 19458	42
30481	Driving Axle for 19458	12	30497	Locking Nut for 19458	28	30511	Gasket for 19458	43
30482	Driving Axle Stand for 19458	13	30498	Base for 19458	29	30512	Bellows Handle for 19458	44
30483	Driving Wheel for 19458	14	30517	Foot for 19458	29A	30513	Clamping Decorative Cover for 19458	45
30484	Carrying Plate for 19458	15	30499	Enclosure 1 for 19458	30	66107	Saw Blade for 19458	
30485	Motor for 19458	16	27337	Enclosure 2 for 19458	31			

Electrical Schematics

Model BS-CN-1651 19457

Model BS-CN-2000 19458



NEMA
5 - 15P
125VAC / 15 AMP



Warranty Registration

Thank you for purchasing an Omcan product. To register your warranty for this product, complete the information below, tear off the card at the perforation and then send to the address specified below. You can also register online by visiting:

Merci d'avoir acheté un produit Omcan. Pour enregistrer votre garantie pour ce produit, complétez les informations ci-dessous, détachez la carte au niveau de la perforation, puis l'envoyer à l'adresse spécifiée ci-dessous. Vous pouvez également vous inscrire en ligne en visitant:

Gracias por comprar un producto Omcan usted. Para registrar su garantía para este producto, complete la información a continuación, cortar la tarjeta en la perforación y luego enviarlo a la dirección indicada a continuación. También puede registrarse en línea en:

<https://omcan.com/warranty-registration/>

For mailing in Canada

Pour postale au Canada

Por correo en Canadá

OMCAN

PRODUCT WARRANTY REGISTRATION

3115 Pepper Mill Court,

Mississauga, Ontario

Canada, L5L 4X5

For mailing in the US

Pour diffusion aux États-Unis

Por correo en los EE.UU.

OMCAN

PRODUCT WARRANTY REGISTRATION

4450 Witmer Industrial Estates, Unit 4,

Niagara Falls, New York

USA, 14305

or email to: service@omcan.com



Purchaser's Information

Name: _____

Address: _____

City: _____ Province or State: _____ Postal or Zip: _____

Country: _____

Dealer from which Purchased: _____

Dealer City: _____ Dealer Province or State: _____

Invoice: _____

Model Name: _____ Model Number: _____

Machine Description: _____

Date of Purchase (MM/DD/YYYY): _____

Would you like to extend the warranty? Yes No

Company Name: _____

Telephone: _____

Email Address: _____

Type of Company:

Restaurant Bakery Deli

Butcher Supermarket Caterer

Institution (*specify*): _____

Other (*specify*): _____

Serial Number: _____

Date of Installation (MM/DD/YYYY): _____

Thank you for choosing Omcan | Merci d'avoir choisi Omcan | Gracias por elegir Omcan



Since 1951 Omcan has grown to become a leading distributor of equipment and supplies to the North American food service industry. Our success over these many years can be attributed to our commitment to strengthen and develop new and existing relationships with our valued customers and manufacturers. Today with partners in North America, Europe, Asia and South America, we continually work to improve and grow the company. We strive to offer customers exceptional value through our qualified local sales and service representatives who provide convenient access to over 6,500 globally sourced products.

Depuis 1951 Omcan a grandi pour devenir un des “leaders” de la distribution des équipements et matériel pour l’industrie des services alimentaires en Amérique du Nord. Notre succès au cours de ces nombreuses années peut être attribué à notre engagement à renforcer et à développer de nouvelles et existantes relations avec nos clients et les fabricants de valeur. Aujourd’hui avec des partenaires en Amérique du Nord, Europe, Asie et Amérique du Sud, nous travaillons continuellement à améliorer et développer l’entreprise. Nous nous efforçons d’offrir à nos clients une valeur exceptionnelle grâce à nos ventes locales qualifiées et des représentants de service qui offrent un accès facile à plus de 6500 produits provenant du monde entier.

Desde 1951 Omcan ha crecido hasta convertirse en un líder en la distribución de equipos y suministros de alimentos en América del Norte industria de servicios. Nuestro éxito en estos años se puede atribuir a nuestro compromiso de fortalecer y desarrollar nuevas relaciones existentes con nuestros valiosos clientes y fabricantes. Hoy con socios de América del Norte, Europa, Asia y América del Sur, que trabajan continuamente para mejorar y crecer la empresa. Nos esforzamos por ofrecer a nuestros clientes valor excepcional a través de nuestro local de ventas y representantes de los servicios que proporcionan un fácil acceso a más de 6,500 productos con origen a nivel mundial.

